

Isolamento esterno BTWN + FTHD su legno **Beton** **Wood**

Sistemi ecologici per isolamento termo-acustico di pareti esterne in BetonWood e FiberTherm dry su telaio in legno

Sistemi completi di isolamento naturale per pareti esterne ad alte prestazioni



| DESCRIZIONE

Il sistema completo di isolamento naturale per pareti esterne ad alte prestazioni e resistente al fuoco. Isolamento esterno BetonWood e FiberTherm dry su legno è facile e veloce da installare, garantisce il massimo comfort e durabilità nel tempo, con la certificazione internazionale ETA.

È il sistema ideale per la realizzazione di cappotti termo-acustici ad alta resistenza meccanica per l'isolamento, sia interno che esterno, delle pareti e adatto a sistemi a secco in legno (tipo X-Lam oppure Platform Frame).

Il sistema a cappotto termico Isolamento esterno BetonWood e FiberTherm dry su legno consiste nella posa di un riempimento in FiberTherm nel telaio in legno ed un rivestimento esterno con pannelli in BetonWood N che funge da involucro edilizio.

La stratigrafia si compone di pannelli in fibra di legno FiberTherm dry interposti fra le travi del telaio in legno per garantire l'isolamento termico, ed il rivestimento esterno in cementolegno BetonWood N certificati CE avvitati con Viti NF 57 autosvasanti direttamente su telaio in legno. È consigliato basare la parete su profilo di partenza Beton DripStarter PVC ed un pannello anti-umidità in polistirene estruso Styx XPS di 30 cm che garantiscono un'ottima protezione contro l'umidità di risalita. Sul lato esterno invece abbiamo un primo strato di collante-rasante BetonAR1, la rete per cappotti termici BetonGlass 360 ed un secondo strato di rasante BetonAR1.

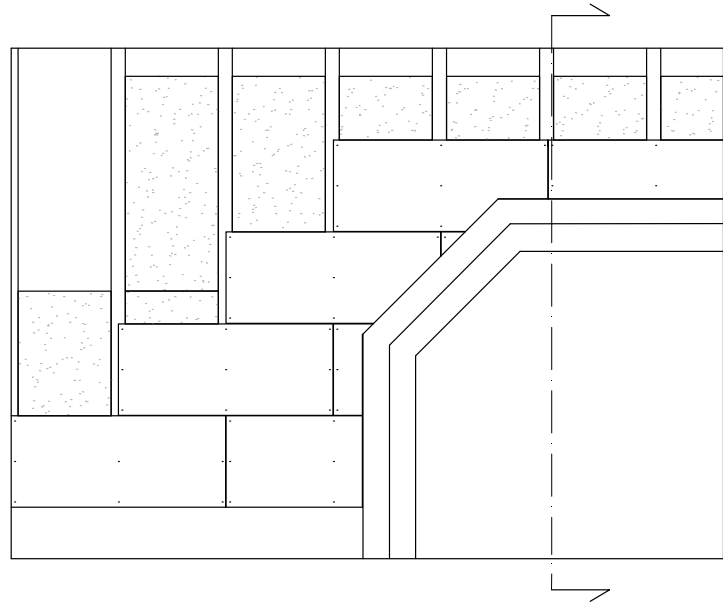
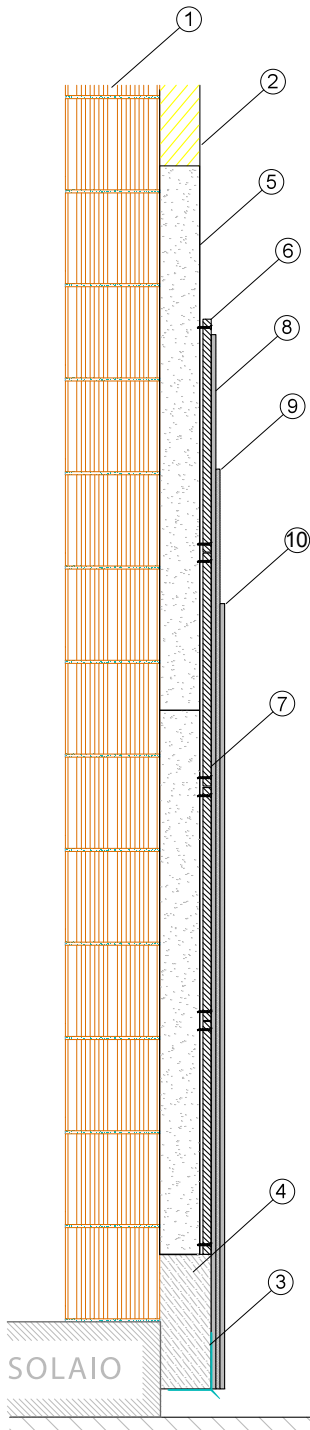
Vantaggi

- Sistema di fissaggio sicuro omologato
- Sistema completo: coibentazione, rasatura, fissaggio e accessori
- Facile e veloce da installare
- Per isolamenti termici a cappotto continuo senza ponti termici e senza formazione di condensa
- Eccellente isolamento acustico e termico
- Resistenza al fuoco classe A2
- Ottima resistenza meccanica antieffrazione, antivandalismo

Per maggiori informazioni sull'uso e la posa in opera, siamo a vostra disposizione su www.betonwood.com



STRATIGRAFIA



1. Parete in muratura o X-Lam

2. Telaio in legno

3. Base di partenza angolare rompigoccia Beton DripStarter PVC Profilo in pvc con rete termosaldata in fibra di vetro 165 gr/mq certificata ETAG004. Collegamento a tenuta tra la base di partenza e la rasatura armata. Interrompe lo scorrimento dell'acqua evitando infiltrazioni. Impedisce le fessurazioni nella zona di zoccolatura.

4. Pannello antiumidità Styx XPS h30 cm Pannello di partenza in polistirene estruso Styx XPS che protegge i pannelli dall'umidità di risalita proveniente dal basso.

5. Fibra di legno FiberTherm dry 110 Pannello in fibra di legno FiberTherm dry densità 110 kg/m³. Il pannello in fibra di legno è particolarmente stabile e leggero, è prodotto tramite processo a secco. Dimensioni pannello 1350 x 600 mm.

6. Cementolegno BetonWood N Pannello in cementolegno ad elevata densità ed elevata resistenza meccanica, resistente al fuoco (classe A2). Lastre di dimensioni 1220x520 mm e spessore 18 mm.

7. Viti NF57 Viti autosvasanti per il fissaggio delle lastre di BetonWood N direttamente al telaio in legno. Numero 9 viti per il fissaggio di ogni lastra.

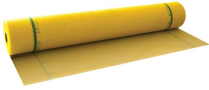
8. Rasante Beton AR1 Malta cementizia monocomponente per l'incollaggio e la rasatura di pannelli termoisolanti e per sistemi di isolamento "a cappotto".

9. Rete BetonGlass 360 Rete in fibra di vetro densità 360 g/m³ indemagliabile e resistente agli alcali, impiegata nei sistemi d'isolamento a cappotto termico corazzato.

10. Rasante Beton AR1 Malta cementizia monocomponente per l'incollaggio e la rasatura di pannelli termoisolanti e per sistemi di isolamento "a cappotto".



PRODOTTI UTILIZZATI NEL SISTEMA



BetonGlass 360 La rete ha densità 360 g/m^3 ed è conforme alla Linea Guida ETAG004 per ETICS (External Thermal Insulation Composite System). Adatta per l'isolamento a cappotto termico corazzato interno ed esterno. Rotoli da 50 mq.



BetonAR1 Malta cementizia monocomponente per l'incollaggio e la rasatura di pannelli termoisolanti e per sistemi di isolamento "a cappotto". Consumo:

- 4,0 - 6,0kg/m² a seconda della tecnica di incollaggio.
- 1,3 - 1,5kg/m² per mm di spessore come rasatura (consigliato: circa 4 mm in 2 mani).



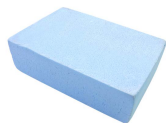
Viti NF 57 Vite con speciale rivestimento anticorrosione. Sottotesta con alette autosvasanti molto taglienti per un perfetto alloggiamento della testa a filo della lastra. Punta della vite tipo spoon (a cucchiaio) ad altissima capacità di perforazione.



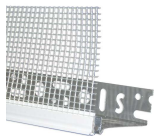
FiberTherm dry 110 Fibra di Legno densità 110 Kg/m^3 . Il pannello, grazie alla bassa conduttività termica e alla elevata resistenza termica, protegge gli ambienti anche dal calore estivo e del gelo invernale. Disponibile con profilo maschio/femmina, battentato, o a spigolo vivo.



BetonWood N Il pannello BetonWood, ad alta densità (1350 Kg/m^3), realizzato in conglomerato cementizio tipo Portland e fibra di legno di Pino scortecciato. Caratteristiche termodinamiche: coefficiente di conduttività termica $\lambda=0,26 \text{ W/mK}$, calore specifico $c=1,88 \text{ KJ/Kg K}$, coefficiente di resistenza alla penetrazione del vapore $\mu=22,6$ e classe di reazione al fuoco A2-fl-s1, secondo la norma EN 13501-1.



Styr XPS Pannello di partenza in polistirene estruso Styr XPS che protegge i pannelli dall'umidità di risalita proveniente dal basso.



BetonDripStarter PVC Profilo in pvc con rete termosaldata in fibra di vetro 165 gr/mq certificata ETAG004. Dimensioni 2,5x0,125 m. 25 pezzi per confezione.

BETONWOOD Srl

Sede:
Via Falcone e Borsellino, 58
I-50013 Campi Bisenzio (FI)

T: +39 055 8953144
F: +39 055 4640609

info@betonwood.com
www.betonwood.com

PEBTWFTHDW - ST R.16.3

CERTIFICAZIONI

Il sistema di isolamento per parete esterna BetonWood N e FiberTherm dry su telaio in legno è prodotto con materiali certificati CE ai sensi delle normative vigenti.

Su richiesta sono disponibili i certificati dei singoli prodotti.

Beton Wood

